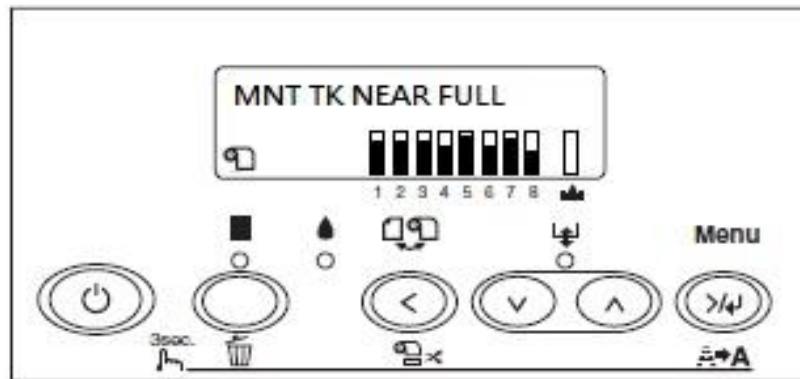


TO：EPSON

FROM：EPSON 客服中心

主題敘述：Epson Stylus Pro 4880 面板出現 MNT TK NEAR FULL 訊息如何處理

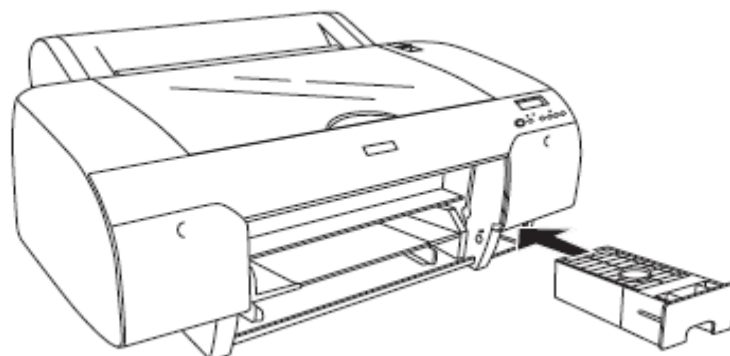
步驟 1、面板顯示 MNT TK NEAR FULL 訊息。



步驟 2、用手握住右側墨水卡匣插槽底部的把手，向外抽出舊的廢棄墨水收集盒。
(如您的墨水卡匣是使用 220ML，請從右側墨水卡匣槽取出墨水卡匣 4 支，取出後請將墨水匣護蓋闔上)



步驟 3、之後再將新的廢棄墨水收集盒安裝回印表機中。



步驟 4、更換完成後，面板會顯示 ready，即可正常使用

